

使用说明书

LMC3-50 RFID开关

功能特点

LMC3-50 RFID安全开关基于RFID技术的安全开关，与机械开关或者磁开关相比，具有检测保密(可提供唯一编码)，抗干扰性强，安全可靠等特点。采用安全双通道输出技术可以达到安全等级PLe,可以有效的防止漏报或者误报，或者人为非正常触发。可配合安全门门使用。

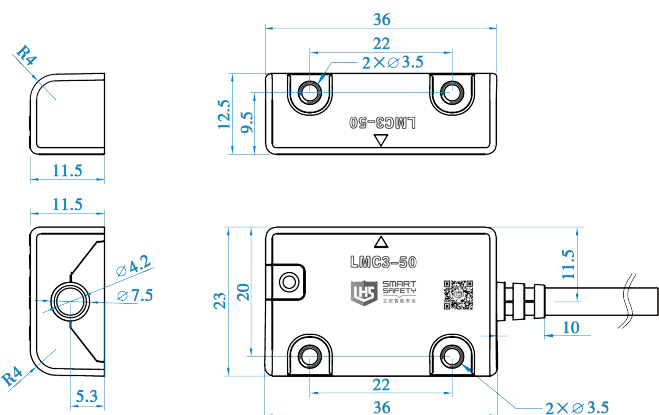
技术参数

安全标准	ISO13849-1、IEC/EN60947-5-1、IEC/EN60947-5-3
安全分类	符合ISO 13849-1的4类开关/适合PLe/PLd
认证	CE
水平工作距离	导通, min:10mm
垂直工作距离	导通, min:8mm
工作电压	24VDC±15%
工作电流	30mA
输出电流	150mA
响应时间	60ms
防护等级	IP65、IP67 (定制) IP68 (定制)
操作频率	1HZ
工作温度	-10~+55°C
相对湿度	5~95%
材料	阻燃耐热热塑性塑料

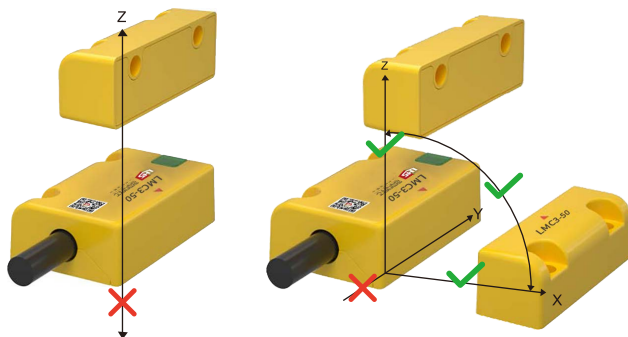
型号说明

型号	型号说明
LMC3-50	6芯直接出线双路PNP带级联唯一编码2M线

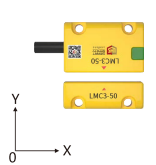
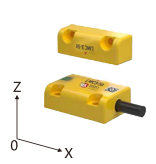
安装尺寸 (mm)



RFID开关接近方向图

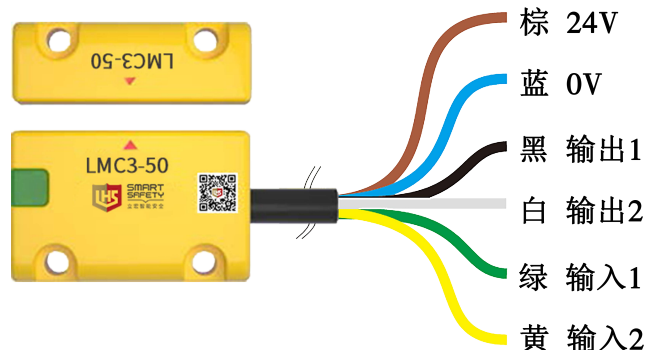


RFID开关感应距离

	未对准偏差	导通	断开	对准示意
水平对准	偏差在X方向±4mm区间内	Y方向感应 0~10mm	Y方向感应距离 >25mm	
	偏差在X方向>5mm以及<-5mm	不建议使用		
垂直对准	偏差在X方向±4mm区间内	Z方向感应距离 0~8mm	Z方向感应距离 >23mm	
	偏差在X方向>5mm以及<-5mm	不建议使用		

接线图

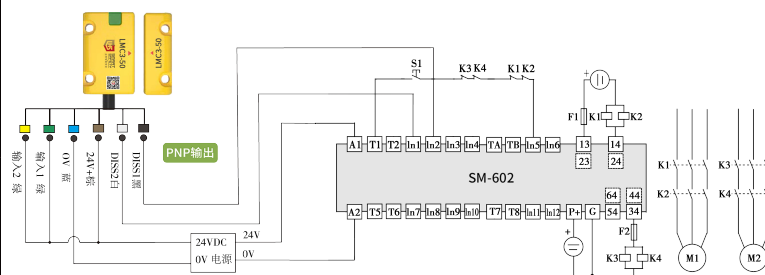
双路输出带级联接线图



序号	信号定义	颜色	说明
1	24V	棕	电源正
2	0V	蓝	电源负
3	输出1	黑	安全输出1
4	输出2	白	安全输出2
5	输入1	绿	级联输入1
6	输入2	黄	级联输入2

接线图

RFID开关与安全继电器模块接线图例(双路输出)



开关指示灯状态

LED显示	信号状态		状态说明
	输入	输出	
红灯常亮	有/无效	断	无执行器或者未完全对准(通用编码)
红灯亮1秒, 再闪2次(交替)	有/无效	断	无执行器或者未完全对准(唯一编码)
红灯4Hz闪	有效	断	输出过载
绿灯1Hz闪	无效	断	无输入信号(双路输出不适用)
绿灯常亮	有效	通	感应正常
红绿灯交替闪	有效	断	标签未注册