

LSMT系列安全光栅



新一代的安全光栅
更全能，更智能



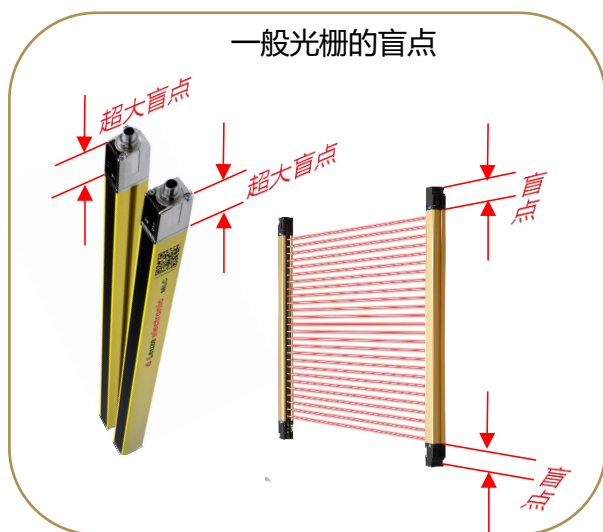
专为您量身定制智能安全产品



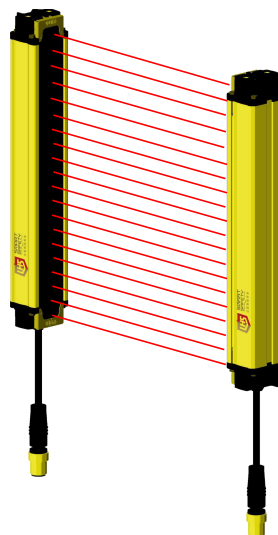
400 881 6062
www.lhsafety.com.cn

特点1: 无盲点

光栅两端增有防护光点

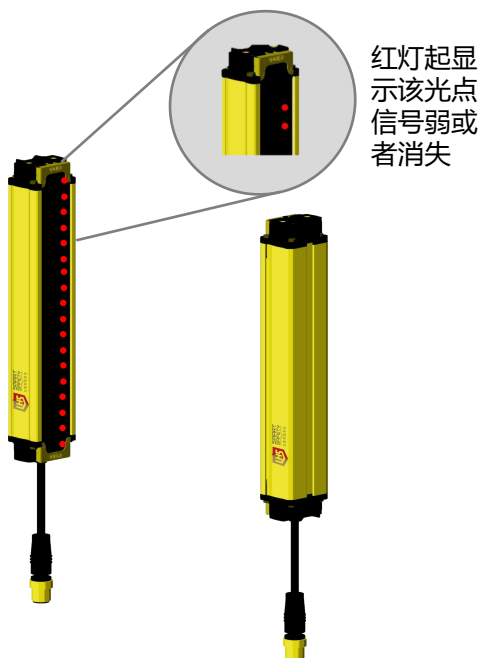


LSMT光栅全复盖



特点2: 光点信号指示灯

LSMT光栅独有光点, 信号指示灯



红灯起显示该光点信号弱或者消失

特点3: 安全光栅智能化

安全模块带 MODBUS 通信功能



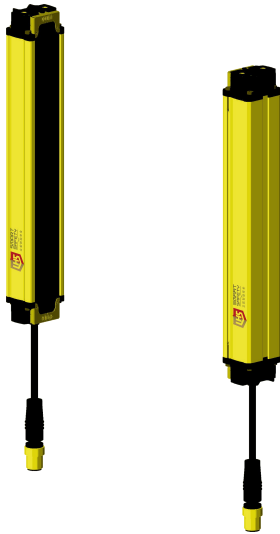
LSMT光栅独有光点, 信号指示灯

指示灯功能:

- 指示灯显示光栅光点的信号强弱
- 在安装对准过程中, 指示灯尤其重要
- 在正常使用时, 如有污物粘在光栅上, 指示灯会亮起显示污物阻挡位置

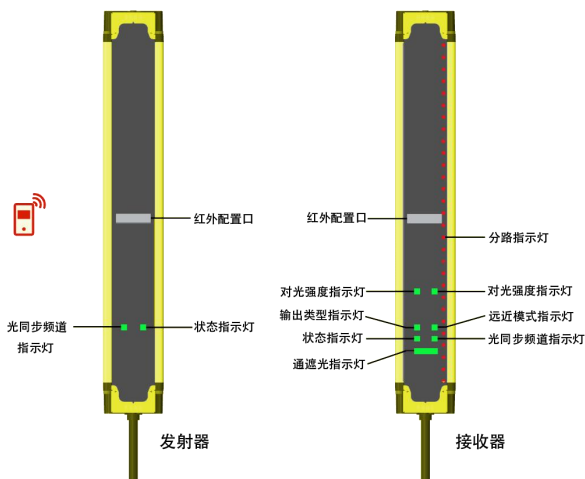
智能化:

- LSMT 能连接到所有带 MODBUS的安全模块
- 在任何时候监控光栅状态
- 实现安全数字化管理

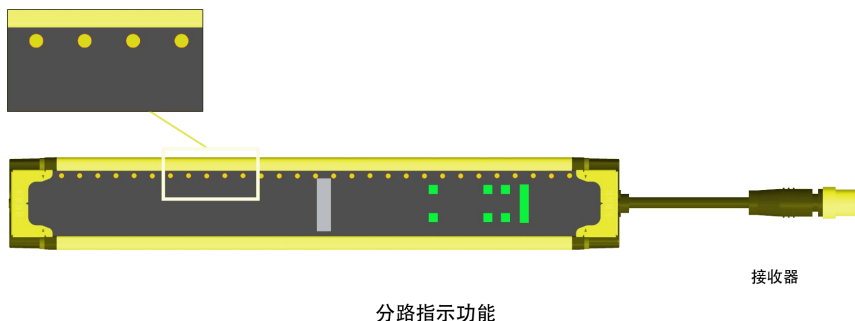


- 光同步，简化布线提高安装效率
- 检测高度最大可达1960mm，且稳定对光距离可达16m
- 独特的减振设计，良好的抗振性
- 高防护等级：IP65防护等级
- 抗光干扰和电磁干扰能力强，性能稳定
- 体积小，外观精美，性能卓越
- 适用于自动化领域、机械压力机、液压机、剪板机、折弯机等危险场合的安全防护
- 通过TüV认证，安全等级达到Type4/Cat.4/PLe/SIL3

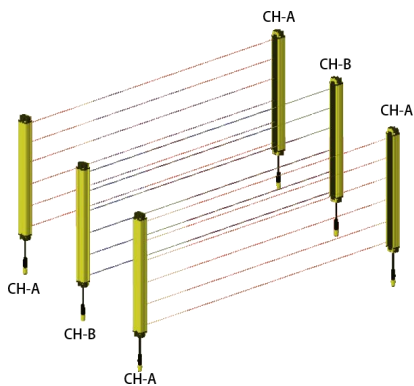
配置说明



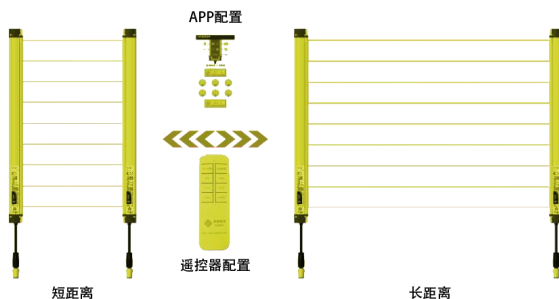
- 产品标配红外设置，一键设置PNP/NPN输出方式，兼容各类设备，免去选型烦恼，即装即用
- 直观显示对光强度，设备状态一览无余



- 分路指示灯能够实时显示光栅各段的工作状态，便于监控和故障排查。同时能够快速定位问题位置，减少维护时间和成本，持续守护生产安全
- 直观的指示灯设计，方便操作人员理解和使用，无需复杂培训

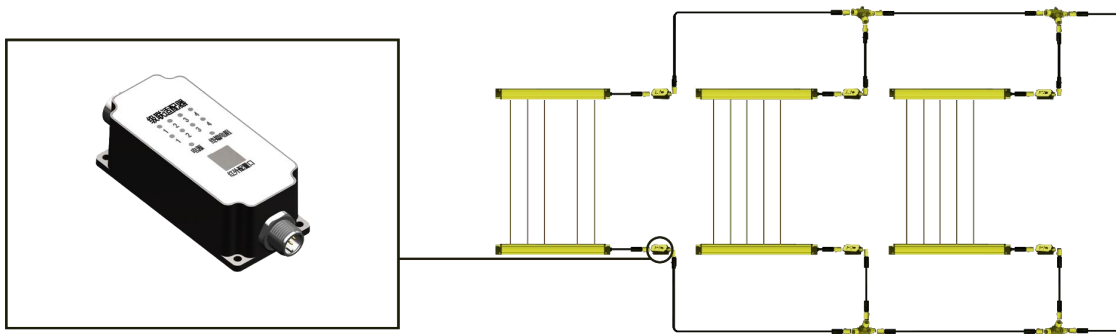


光通讯通道包含A、B双频段，有效避免设备间出现同源光干扰问题



通过遥控器或手机APP一键红外配置
 根据实际场景选择光栅远近距离模式，自由调节灵敏度，为安全生产护航

级联设计



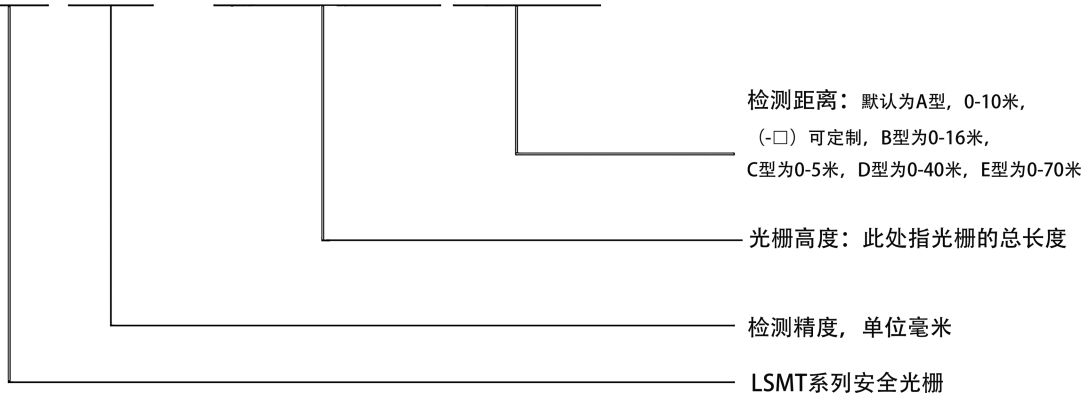
级联适配器

全面支持大型复杂场景，统一调度保护，组建可靠防护网络

级联采用分体设计，在LSMT安全光栅的基础上，增加级联适配器，经过配置后，即可级联使用

型号说明

LSMT □□ - □□□□ H - (□)



检测精度14mm系列

规格型号	光束数	光轴间距 (mm)	保护高度 (mm)	产品长度 (mm)	整机MTTFd (year)	整机MTTF (year)
LSMT-14-140H	13	10	120	140	441.87	80.53
LSMT-14-220H	21	10	200	220	369.72	65.27
LSMT-14-300H	29	10	280	300	317.82	54.87
LSMT-14-380H	37	10	360	380	278.70	47.33
LSMT-14-460H	45	10	440	460	248.15	41.61
LSMT-14-540H	53	10	520	540	223.64	37.13
LSMT-14-620H	61	10	600	620	203.54	33.52
LSMT-14-700H	69	10	680	700	186.75	30.54
LSMT-14-780H	77	10	760	780	172.52	28.06
LSMT-14-860H	85	10	840	860	160.31	25.94
LSMT-14-940H	93	10	920	940	149.71	24.13
LSMT-14-1020H	101	10	1000	1020	140.42	22.55
LSMT-14-1100H	109	10	1080	1100	131.17	20.86
LSMT-14-1180H	117	10	1160	1180	123.47	19.54
LSMT-14-1260H	125	10	1240	1260	116.85	18.31
LSMT-14-1340H	133	10	1320	1340	110.24	17.65
LSMT-14-1420H	141	10	1400	1420	104.58	16.89
LSMT-14-1500H	149	10	1480	1500	98.82	15.47
LSMT-14-1580H	157	10	1560	1580	92.17	14.29
LSMT-14-1660H	165	10	1640	1660	88.74	13.27
LSMT-14-1740H	173	10	1720	1740	82.65	12.68
LSMT-14-1820H	181	10	1800	1820	76.24	11.95
LSMT-14-1900H	189	10	1880	1900	70.15	10.65
LSMT-14-1980H	197	10	1960	1980	64.85	9.87

1.上述型号为默认检测距离A型：0~10米，型号后可加（-□），可定制检测距离，B型：0~16米，C型：0~5米，D型：0~40米，E型：0~70米。

2.其他长度接受定制。

检测精度25mm系列

规格型号	光束数	光轴间距 (mm)	保护高度 (mm)	产品长度 (mm)	整机MTTFd (year)	整机MTTF (year)
LSMT-25-140H	7	20	120	140	517.64	97.65
LSMT-25-220H	11	20	200	220	464.53	85.53
LSMT-25-300H	15	20	280	300	421.31	76.08
LSMT-25-380H	19	20	360	380	385.45	68.52
LSMT-25-460H	23	20	440	460	355.22	62.32
LSMT-25-540H	27	20	520	540	329.38	57.15
LSMT-25-620H	31	20	600	620	307.04	52.77
LSMT-25-700H	35	20	680	700	287.55	49.02
LSMT-25-780H	39	20	760	780	270.38	45.76
LSMT-25-860H	43	20	840	860	255.14	42.91
LSMT-25-940H	47	20	920	940	241.53	40.39
LSMT-25-1020H	51	20	1000	1020	229.30	38.16
LSMT-25-1100H	55	20	1080	1100	218.25	36.16
LSMT-25-1180H	59	20	1160	1180	208.22	34.35
LSMT-25-1260H	63	20	1240	1260	199.06	32.72
LSMT-25-1340H	67	20	1320	1340	190.68	31.24
LSMT-25-1420H	71	20	1400	1420	182.98	29.88
LSMT-25-1500H	75	20	1480	1500	175.87	28.64
LSMT-25-1580H	79	20	1560	1580	169.29	27.50
LSMT-25-1660H	83	20	1640	1660	163.19	26.44
LSMT-25-1740H	87	20	1720	1740	157.52	25.46
LSMT-25-1820H	91	20	1800	1820	151.86	24.32
LSMT-25-1900H	95	20	1880	1900	145.42	23.17
LSMT-25-1980H	99	20	1960	1980	139.27	22.96

1.上述型号为默认检测距离A型：0~10米，型号后可加（-□），可定制检测距离，B型:0~16米，C型:0~5米，D型:0~40米，E型:0~70米。

2.其他长度接受定制。

检测精度45mm系列

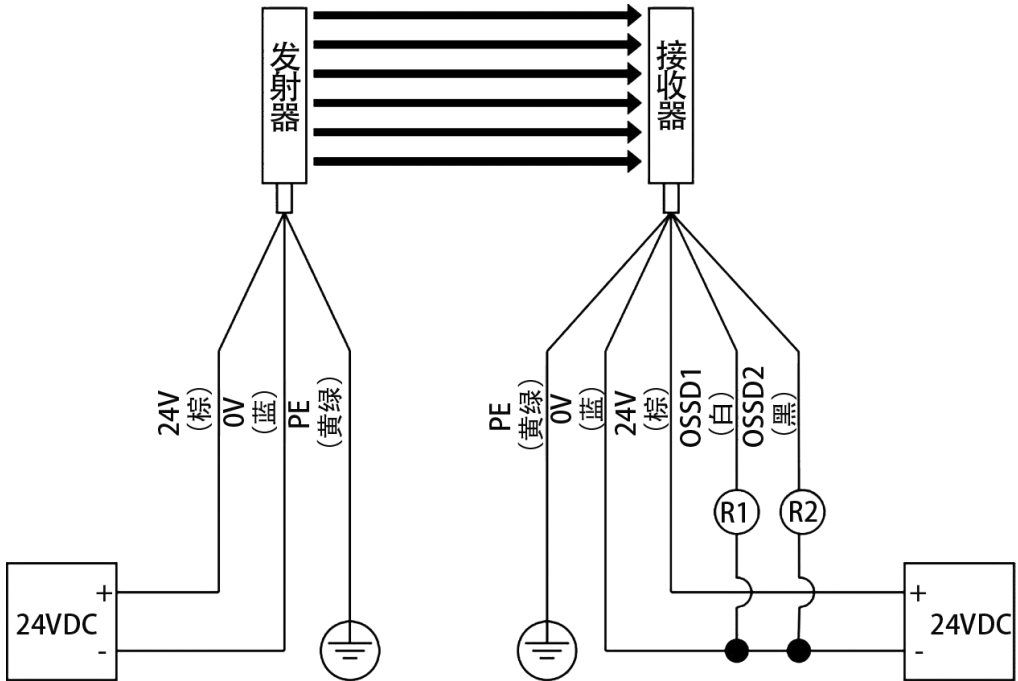
规格型号	光束数	光轴间距 (mm)	保护高度 (mm)	产品长度 (mm)	整机MTTFd (year)	整机MTTF (year)
LSMT-45-140H	4	40	120	140	566.18	109.27
LSMT-45-220H	6	40	200	220	532.86	101.24
LSMT-45-300H	8	40	280	300	503.25	94.31
LSMT-45-380H	10	40	360	380	476.76	88.27
LSMT-45-460H	12	40	440	460	452.92	82.95
LSMT-45-540H	14	40	520	540	431.35	78.24
LSMT-45-620H	16	40	600	620	411.74	74.04
LSMT-45-700H	18	40	680	700	393.83	70.26
LSMT-45-780H	20	40	760	780	377.42	66.85
LSMT-45-860H	22	40	840	860	362.32	63.76
LSMT-45-940H	24	40	920	940	348.38	60.94
LSMT-45-1020H	26	40	1000	1020	335.48	58.36
LSMT-45-1100H	28	40	1080	1100	323.50	55.99
LSMT-45-1180H	30	40	1160	1180	312.34	53.80
LSMT-45-1260H	32	40	1240	1260	301.93	51.78
LSMT-45-1340H	34	40	1320	1340	292.19	49.90
LSMT-45-1420H	36	40	1400	1420	283.05	48.16
LSMT-45-1500H	38	40	1480	1500	274.48	46.53
LSMT-45-1580H	40	40	1560	1580	266.40	45.01
LSMT-45-1660H	42	40	1640	1660	258.79	43.59
LSMT-45-1740H	44	40	1720	1740	251.60	42.25
LSMT-45-1820H	46	40	1800	1820	244.80	41.00
LSMT-45-1900H	48	40	1880	1900	238.36	39.81
LSMT-45-1980H	50	40	1960	1980	232.24	38.69

1.上述型号为默认检测距离A型：0~10米，型号后可加（-□），可定制检测距离，B型：0~16米，C型：0~5米，D型：0~40米，E型：0~70米。

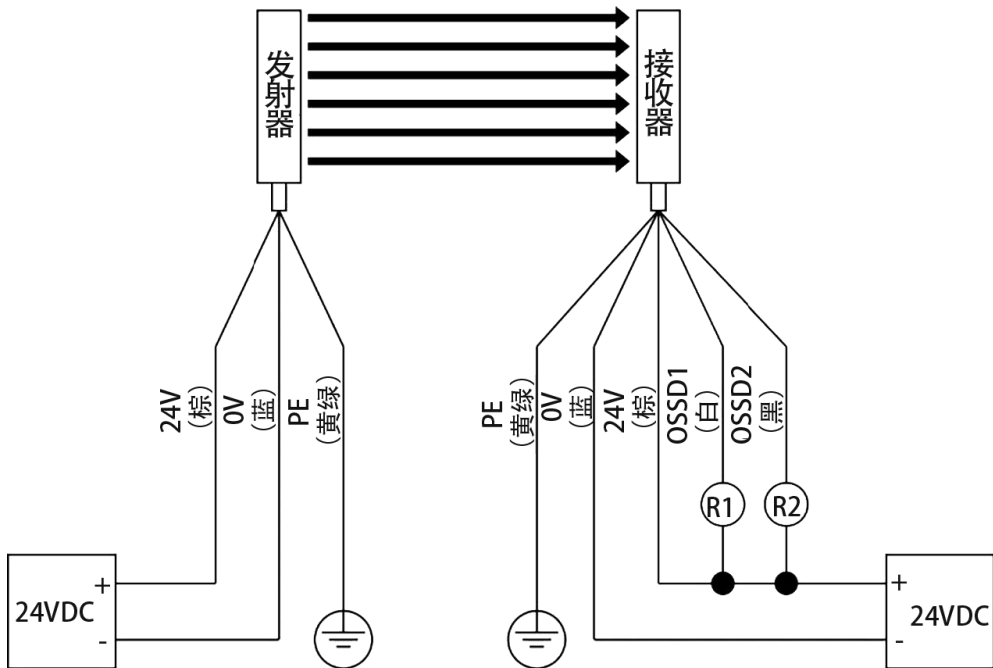
2.其他长度接受定制。

执行标准			
欧洲标准	EN 61496-1、2:2020、EN 61508-1~4:2020、EN ISO 13849-1、2:2023		
国际标准	IEC 61496-1、2:2020、IEC61508-1~4:2010、ISO 13849-1、2:2023		
中国标准	GB 4584		
安全类别			
安全等级	Type4、SIL3、Category4、PLe		
MTTFd	157~557year 不等, 请查阅型号详情		
光学参数			
发射光源	红外 LED (中心波长 850nm)		
光轴间距	10mm	20mm	40mm
检测精度	14mm	25mm	45mm
保护高度	(光束数-1) * 光轴间距 (单位 mm)		
检测距离	A型:0~10米, B型:0~16米, C型:0~5米, D型:0~40米, E型:0~70米		
环境参数			
环境温度	工作温度	-10°C~55°C (通光面无凝霜结露)	
	储存温度	-40°C~70°C	
环境湿度	工作湿度	35%RH~85%RH	
	储存湿度	35%RH~95%RH	
抗光干扰	白炽灯	3000Lux	
	荧光灯	3000Lux	
	太阳光	10000Lux	
抗振动能力	频率 10Hz-55Hz, 振幅 0.35 ± 0.05mm, X、Y及Z方向各 20 次		
抗冲击能力	加速度 10g, 脉冲持续时间16ms, X、Y及Z方向各 1000 次		
截面尺寸	34 × 28mm		
电气特性			
工作电压	24V DC ± 20%		
工作电流	发射器:<200mA	接收器:<200mA (无负载时)	
响应时间	4ms-18ms (随光束数变化而增减)		
安全输出 (OSSD)	PNP	PNP 晶体管输出 × 2; ON 状态时, 负载电流 ≤ 100mA, 输出电压 ≥ Vcc-2V; OFF 状态时, 漏电流 ≤ 1mA, 残留电压 ≤ 1V (排除导线延长的影响)	
	NPN	NPN 晶体管输出 × 2, ON 状态时, 负载电流 ≤ 100mA, 输出电压 ≤ 2V; OFF 状态时, 漏电流 ≤ 1mA, 残留电压 ≤ 2V (排除导线延长的影响)	
启动时间	< 3s		
检测功能	上电自检, 工作过程中实时自检		
保护电路	过压过流保护, 输出短路保护		

PNP接线图

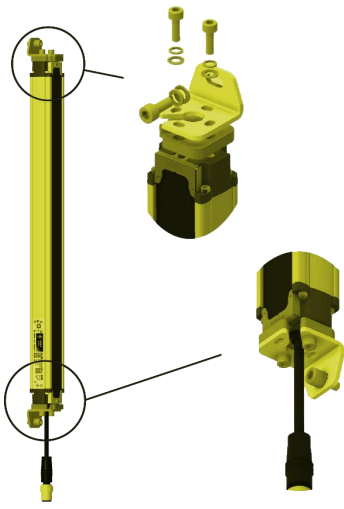


NPN接线图

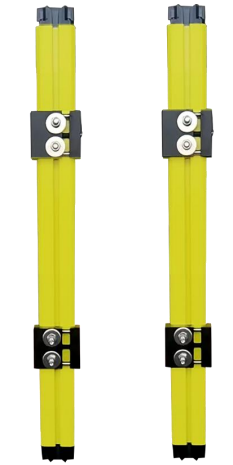


- PE 为保护地线，需保证外壳良好接地。
- R1、R2 为外部设备，一般为安全继电器或 PLC。

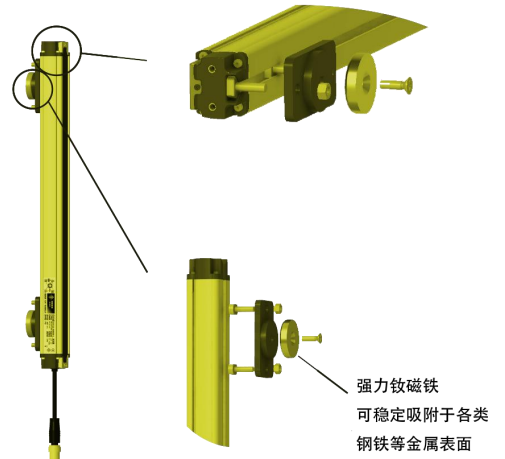
下图为基础安装方式，如有其他需求，请联系我们。



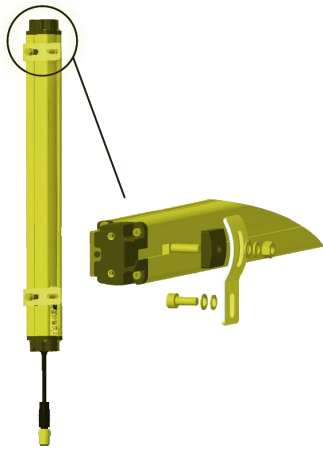
正侧装一体安装方式



特定支架安装方式

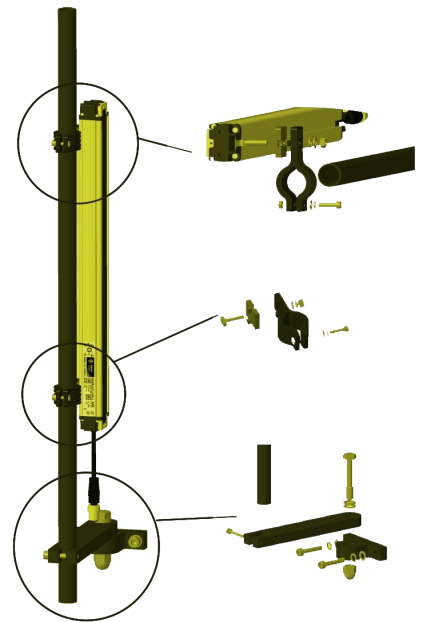
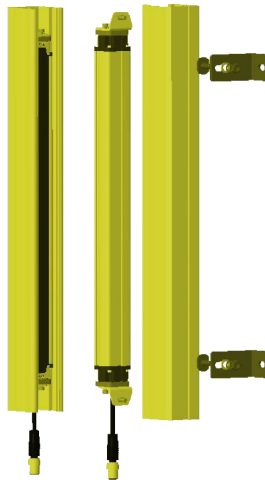


磁吸安装方式



T型槽安装方式

(可基于T型槽安装方式加装防护罩)



管装支架安装方式

