

# Safety Light 安全光幕



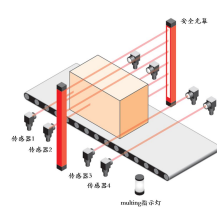


SMART  
SAFETY  
立宏智能安全



专为您量身定制智能安全产品

400 881 6062  
[www.lhsafety.com.cn](http://www.lhsafety.com.cn)

		<p>安全等级 4级</p> <p>手</p> 	<p>安全等级 4级</p> <p>手</p> 	
选型标准	型号	LA4	LC4	LS4A
	安全等级	安全等级 4级 GB/T 19436 IEC 61496	安全等级 4级 GB/T 19436 IEC 61496	安全等级 4级 GB/T 19436 IEC 61496
	安全类别	Type 4 Cat.4 PLe	Type 4 Cat.4 PLe	Type 4 Cat.4 PLe
	DC <sub>avg</sub>	99%	99%	99%
	CCF	100	100	100
	MTTF <sub>d</sub>	≥40年	≥40年	≥40年
	有效距离	0.5-6米（默认）， 可选型	0-6米	0.5-6米
	防护高度	140-1420mm	140-1420mm	140-1420mm
	分辨率	25mm/38mm	15mm/26mm	25mm/38mm
	光束间距	20mm/30mm	10mm/20mm	20mm/30mm
响应时间	<18ms	<18ms	<18ms	
电源		24V DC	24V DC	24V DC
输入输出	安全输出	2个PNP输出	2个PNP输出	2个PNP输出
	复位输入	手动/自动	手动/自动	手动/自动

## 安全光幕选型提醒事项

- 保护上肢应选择25mm分辨率（请注意计算安全距离）
- 保护下肢请使用38mm分辨率（请注意计算安全距离）



## 4级安全光幕

- 可保护手指、手掌、手臂等上下肢检测
- 25分辨率保护高度从140mm到1420mm
- 38分辨率保护高度从150mm到2130mm
- 集成了手动或自动复位
- 外部继电器回馈输入 (EDM)
- 25分辨率，可定制，增加浮动和固定屏蔽功能



规格型号 光轴间距20； 25mm分辨率

名称	型号	分辨率	有效保护高度	MTTF <sub>D</sub> (年)	PFH <sub>D</sub> (1/h)	MTTF (年)
安全光幕	LA4-20-0240	25	140mm	358	6.44E-09	65
安全光幕	LA4-20-0280	25	180mm	345	7.04E-09	63
安全光幕	LA4-20-0300	25	220mm	332	7.04E-09	62
安全光幕	LA4-20-0360	25	260mm	321	7.04E-09	60
安全光幕	LA4-20-0400	25	300mm	311	7.76E-09	59
安全光幕	LA4-20-0440	25	340mm	301	7.76E-09	57
安全光幕	LA4-20-0480	25	380mm	292	7.76E-09	56
安全光幕	LA4-20-0500	25	420mm	283	8.67E-09	55
安全光幕	LA4-20-0560	25	460mm	275	8.67E-09	54
安全光幕	LA4-20-0600	25	500mm	267	8.67E-09	53
安全光幕	LA4-20-0640	25	540mm	260	8.67E-09	52
安全光幕	LA4-20-0680	25	580mm	253	9.81E-09	50
安全光幕	LA4-20-0700	25	620mm	246	9.81E-09	49
安全光幕	LA4-20-0760	25	660mm	240	9.81E-09	49
安全光幕	LA4-20-0800	25	700mm	234	9.81E-09	48
安全光幕	LA4-20-0840	25	740mm	228	1.08E-08	47
安全光幕	LA4-20-0880	25	780mm	223	1.08E-08	46

## 规格型号 光轴间距20； 25mm分辨率



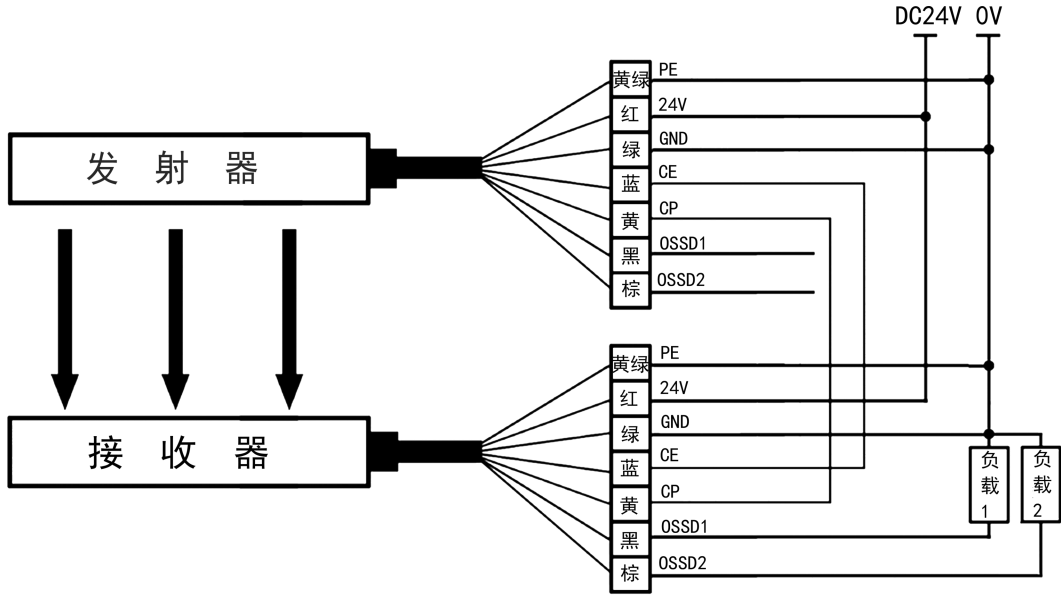
名称	型号	分辨率	有效保护高度	MTTF <sub>D</sub> (年)	PFH <sub>D</sub> (1/h)	MTTF (年)
安全光幕	LA4-20-0900	25	820mm	218	1.08E-08	45
安全光幕	LA4-20-0960	25	860mm	213	1.08E-08	44
安全光幕	LA4-20-1000	25	900mm	208	1.19E-08	43
安全光幕	LA4-20-1040	25	940mm	204	1.19E-08	43
安全光幕	LA4-20-1080	25	980mm	199	1.19E-08	42
安全光幕	LA4-20-1100	25	1020mm	195	1.19E-08	41
安全光幕	LA4-20-1160	25	1060mm	191	1.19E-08	41
安全光幕	LA4-20-1200	25	1100mm	188	1.33E-08	40
安全光幕	LA4-20-1240	25	1140mm	184	1.33E-08	39
安全光幕	LA4-20-1280	25	1180mm	180	1.33E-08	39
安全光幕	LA4-20-1300	25	1220mm	177	1.33E-08	38
安全光幕	LA4-20-1360	25	1260mm	174	1.33E-08	38
安全光幕	LA4-20-1400	25	1300mm	171	1.33E-08	37
安全光幕	LA4-20-1440	25	1340mm	168	1.50E-08	36
安全光幕	LA4-20-1480	25	1380mm	165	1.50E-08	36
安全光幕	LA4-20-1500	25	1420mm	162	1.50E-08	36
说明	表格所列型号检测距离默认为A型：0～6m，其他检测距离选型为：LA4-20-□□□□（高度）-□（B、D、E）；其中，B型：0～12m，D型：0～20m；E型：0～40m；E型：0～30m；					

## 规格型号 光轴间距30； 38mm分辨率

名称	型号	分辨率	有效保护高度	MTTF <sub>D</sub> (年)	PFH <sub>D</sub> (1/h)	MTTF (年)
安全光幕	LA4-30-0240	38	150mm	372	6.44E-09	67
安全光幕	LA4-30-0300	38	210mm	358	6.44E-09	65
安全光幕	LA4-30-0360	38	270mm	345	7.04E-09	63
安全光幕	LA4-30-0420	38	330mm	333	7.04E-09	62
安全光幕	LA4-30-0480	38	390mm	321	7.04E-09	60
安全光幕	LA4-30-0540	38	450mm	311	7.76E-09	59
安全光幕	LA4-30-0600	38	510mm	301	7.76E-09	57
安全光幕	LA4-30-0660	38	570mm	292	7.76E-09	56

名称 <sup>3</sup>	型号	分辨率	有效保护高度	MTTF <sub>D</sub> (年)	PFH <sub>D</sub> (1/h)	MTTF (年)
安全光幕	LA4-30-0720	38	630mm	283	8.67E-09	55
安全光幕	LA4-30-0780	38	690mm	275	8.67E-09	54
安全光幕	LA4-30-0840	38	750mm	267	8.67E-09	53
安全光幕	LA4-30-0900	38	810mm	260	8.67E-09	52
安全光幕	LA4-30-0960	38	870mm	253	9.81E-09	50
安全光幕	LA4-30-1020	38	930mm	246	9.81E-09	49
安全光幕	LA4-30-1080	38	990mm	240	9.81E-09	49
安全光幕	LA4-30-1140	38	1050mm	234	9.81E-09	48
安全光幕	LA4-30-1200	38	1110mm	228	1.08E-08	47
安全光幕	LA4-30-1260	38	1170mm	223	1.08E-08	46
安全光幕	LA4-30-1320	38	1230mm	218	1.08E-08	45
安全光幕	LA4-30-1380	38	1290mm	213	1.08E-08	44
安全光幕	LA4-30-1440	38	1350mm	208	1.19E-08	43
安全光幕	LA4-30-1500	38	1410mm	204	1.19E-08	43
安全光幕	LA4-30-1560	38	1470mm	199	1.19E-08	42
安全光幕	LA4-30-1620	38	1530mm	195	1.19E-08	41
安全光幕	LA4-30-1680	38	1590mm	191	1.19E-08	41
安全光幕	LA4-30-1740	38	1650mm	188	1.33E-08	40
安全光幕	LA4-30-1800	38	1710mm	184	1.33E-08	39
安全光幕	LA4-30-1860	38	1770mm	180	1.33E-08	39
安全光幕	LA4-30-1920	38	1830mm	177	1.33E-08	38
安全光幕	LA4-30-1980	38	1890mm	174	1.33E-08	38
安全光幕	LA4-30-2040	38	1950mm	171	1.33E-08	37
安全光幕	LA4-30-2100	38	2010mm	168	1.50E-08	36
安全光幕	LA4-30-2160	38	2070mm	165	1.50E-08	36
安全光幕	LA4-30-2220	38	2130mm	162	1.50E-08	35
说明	表格所列型号检测距离默认为A型：0～6m，其他检测距离选型为：LA4-30-□□□□（高度）-□（B、D、E）；其中，B型：0～12m，D型：0～20m；E型：0～40m；E型：0～30m；					

执行标准	GB/T 19436.1; GB/T 19436.2; GB 4583-2007; IEC 61496-1; IEC 61496-2	
<b>安全类别</b>		
安全等级	Type 4 Cat.4 PLe	
DC <sub>avg</sub>	99%	
CCF	100	
MTTF <sub>D</sub> /PFH <sub>D</sub>	(详细版说明书安全光栅规格表)	
<b>光学特征</b>		
检测光源	红外LED (中心波长940nm)	
检测高度	光轴间距X (光束数-1)	
EAA	满足IEC61496-2要求, 检测距离在3m以上时, EAA<2.5°	
<b>环境特征</b>		
环境温度	工作	-10°C~55°C (无结霜及凝雾)
	储存	-40°C~70°C
环境湿度	工作	36%RH~85%RH
	储存	36%RH~95%RH
抗光干扰	白炽光源	3000 Lux
	荧光光源	3000 Lux
	太阳光源	10000 Lux
EMC	EMS	符合GB/T 19436-1和GB 4584-2007中对四级安全光栅的要求
	EMI	符合EN 61326-1和EN 55011中对工业现场的电磁辐射要求
抗振能力	频率10Hz~55Hz; 振幅: 0.35±0.05mm; 扫描次数: 三轴, 每轴20次	
抗冲击能力	加速度10g; 脉冲持续时间: 16ms; 碰撞次数: 三轴, 每轴1000±10次	
防护等级	IP65	
外形尺寸	52×36×Jmm (J为发射器/接收器长度)	
<b>电气特征</b>		
电源电压	DC24V±10%	
消耗电流	发射器	≤300mA
	接收器	≤100mA (无负载)
响应时间	<18ms	
输出特征	NPN输出	NPN晶体管输出X2 (通光时ON)、负载电流300mA以下, 残留电压3V以下 (排除导线延长的影响)
	PNP输出	PNP晶体管输出X2 (通光时ON)、负载电流300mA以下, 残留电压3V以下 (排除导线延PNP输出长的影响)



PNP 输出型接线图

## 安全控制器

- 双通道安全回路输入
- 多款可组态安全控制模块，支持多种安全元件输入
- 多通道安全输出，满足输出种类标准
- 可利用组态软件，设定安全控制逻辑，满足多种现场应用需求
- 安全认证：PLe、Cat. 4

SR-103



SM-302



SM-602



产品名称	型号	安全输入	输出
安全继电器	SR-103系列	1组安全产品	3NO+1NC
安全控制器	SM-302系列	3组安全产品	2NO
安全控制器	SM-602系列	6组安全产品	2NO+4SO
说明	输入产品 急停按钮，安全门锁、双手按钮、安全光栅、安全垫、复位等		