

可编程安全控制器 SM-302



SMART
SAFETY
立宏智能安全

三组安全产品输入



专为您量身定制智能安全产品

400 881 6062

www.lhsafety.com.cn



- 是一款可编程三组安全产品输入的安全控制器，支持多种安全产品元件输入
- 最大支持3组双回路输入
- ISO 13849-1性能指数 PLe
- 内置检测故障的自诊断功能
- Modbus协议通信
- 输入输出故障指示灯
- 安全认证：PL e、Cat: 4

产品选型

| 产品名称 | 型号 | 安全输入 | 安全输出 | 品牌 |
|----------|---|------|------|-----|
| 可编程安全控制器 | SM-302 | 3CH | 2NO | LHS |
| 说明 | 最多可输入3组双通道安全产品 编程软件自行定义现场安全产品 官网编程软件下载连接： http://lhsafety.com.cn/showinfo-257-118-0.html | | | |

安全性能

- | | |
|-----------------------------|------------------------|
| • 性能等级 (PL): PLe | 符合标准EN ISO13849 |
| • 安全类别 (Cat.): Cat.4 | 符合标准EN ISO13849 |
| • 任务时间 (TM): 20年 | 符合标准EN ISO13849 |
| • 诊断覆盖率 (DC/DCavg): 99% | 符合标准EN ISO13849 |
| • 安全完整性等级 (SIL): SIL3 | 符合标准IEC61508, IEC62061 |
| • 硬件故障裕度 (HFT): 1 | 符合标准IEC61508, IEC62061 |
| • 安全失效分数 (SFF): 99% | 符合标准IEC61508, IEC62061 |
| • 危险失效概率 (PFHd): 1.78E-9/h | 符合标准IEC61508, IEC62061 |
| • 停止级别 (Stop Category): 0/1 | 符合标准EN 60204-1 |

电源特性

- 供电电压：24VDC
- 电压范围：20~30VDC
- 电流损耗：≤100mA(24VDC)

输入特性

- 输入电流：≤10mA(24VDC)
- 导线电阻：≤15Ω
- 输入设备：急停按钮，安全门，双手按钮，安全光幕，磁性开关等
- 输入通道：3

输出特性

- 触点数量：2NO(安全输出)
- 触点材料：AgSnO₂
- 触点熔丝保护：10A快，6A慢
- 切换容量：5A/230VAC； 5A/24VDC

时间特征

- 吸合缓冲时间：≤100ms
- 释放缓冲时间：≤30ms
- 恢复时间：
 - 急停操作：≤30ms
 - 电源失效：≤1000ms
- 电源短时中断：20ms

通讯特征

- 波特率：38.4kbps(固定)
- 通讯长度：≤1000m
- 组网能力：≤10台

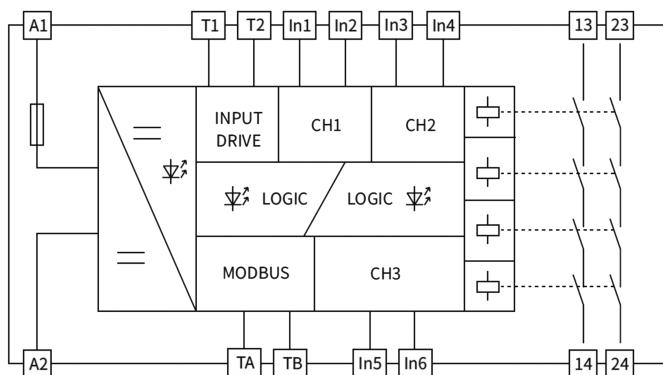


- 电磁兼容：符合EN60947， EN61000-6-2， EN61000-6-4
- 振动频率：10Hz~55Hz
- 振动幅度：0.35mm
- 使用温度：-20°C~+60°C
- 储存温度：-40°C~+85°C
- 相对湿度：10%~90%
- 过压等级：III
- 污染等级：2
- 海拔高度：≤2000m
- 额定绝缘电压：250VAC
- 额定冲击电压：6000V(1.2/50us)
- 绝缘强度：1500VAC， 1min
- 电气间隙和爬电距离：符合EN60947-1

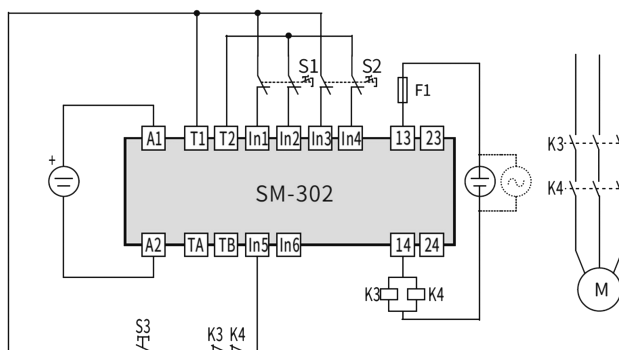


功能应用参数

功能框架



典型应用



输入元件：CH1(急停按钮)；CH2(急停按钮)；CH3(复位按钮)
 控制逻辑：CH1&CH2 复位方式：手动复位 输出延时：0s
 安全等级：Cat. 4 性能等级：PLe 安全完整性等级：SIL 3

