

钥匙阀门锁 Valve Interlock



SMART
SAFETY
立宏智能安全



专为您量身定制智能安全产品

400 881 6062

www.lhsafety.com.cn



- 微型阀门锁可单独使用，也可组成钥匙解决方案流程使用
- 他们可以锁定设备阀门的打开或者关闭状态
- 保护操作人员免受气体伤害
- IP67防护等级，高防水性能，可耐高压蒸汽清洗
- 不锈钢及金属压铸材质可选

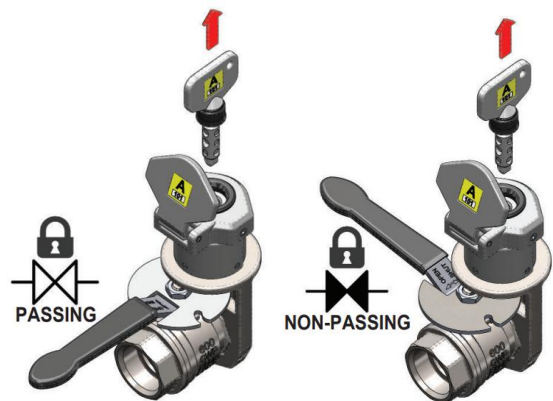
选型大类

产品大类	无钥匙开型 不锈钢	无钥匙关型 不锈钢	无钥匙开型 金属压铸	无钥匙关型 金属压铸
型号	SWS-KOP	SWS-KCL	SWD-KOP	SWD-KCL
说明	请参考详细选型			

产品技术说明

SW钥匙机械阀门锁

- 工作温度：-40C+170C
- 压力限值：40Bar (600[psi])
- 5种可选连接口径
- 螺纹接头
- 警告：安装的液体可能会严重损坏阀门



- 全316 不锈钢材质
- 应用于易腐材质选择
- 使用长久易清理



不锈钢材质选型规格

产品名称	型号	技术说明	开启
钥匙阀门锁	SWS-KOP-1/4	不锈钢微型阀门锁1/4 “ 6.35mm	无钥匙开
	SWS-KOP-3/8	不锈钢微型阀门锁3/8 “ 9.525mm	
	SWS-KOP-1/2	不锈钢微型阀门锁1/2 “ 12.7mm	
	SWS-KOP-1	不锈钢微型阀门锁1 “ 25.4mm	
	SWS-KOP-2	不锈钢微型阀门锁2 “ 50.8mm	
钥匙阀门锁	SWS-KCL-1/4	不锈钢微型阀门锁1/4 “ 6.35mm	无钥匙关
	SWS-KCL-3/8	不锈钢微型阀门锁3/8 “ 9.525mm	
	SWS-KCL-1/2	不锈钢微型阀门锁1/2 “ 12.7mm	
	SWS-KCL-1	不锈钢微型阀门锁1 “ 25.4mm	
	SWS-KCL-2	不锈钢微型阀门锁2 “ 50.8mm	
备注			

- 金属压铸材质
- 应用于各种阀门



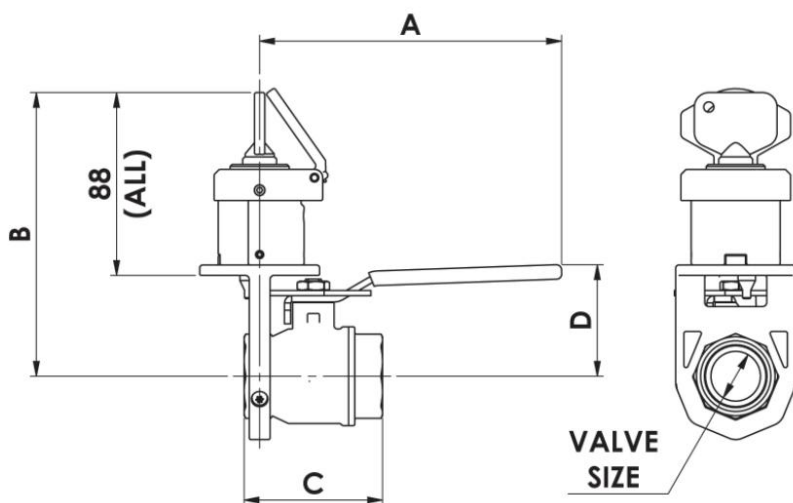
金属压铸材质选型规格

产品名称	型号	技术说明	开启
钥匙阀门锁	SWD-KOP-1/4	金属压铸微型阀门锁1/4 “ 6.35mm	无钥匙开
	SWD-KOP-3/8	金属压铸微型阀门锁3/8 “ 9.525mm	
	SWD-KOP-1/2	金属压铸微型阀门锁1/2 “ 12.7mm	
	SWD-KOP-1	金属压铸微型阀门锁1 “ 25.4mm	
	SWD-KOP-2	金属压铸微型阀门锁2 “ 50.8mm	
钥匙阀门锁	SWD-KCL-1/4	金属压铸微型阀门锁1/4 “ 6.35mm	无钥匙关
	SWD-KCL-3/8	金属压铸微型阀门锁3/8 “ 9.525mm	
	SWD-KCL-1/2	金属压铸微型阀门锁1/2 “ 12.7mm	
	SWD-KCL-1	金属压铸微型阀门锁1 “ 25.4mm	
	SWD-KCL-2	金属压铸微型阀门锁2 “ 50.8mm	
备注			

机械阀门锁规格

安装注意事项

- 多种规格可匹配
- 多种口径选择



安装尺寸选型规格

产品型号	A (mm)	B(mm)	C(mm)	接口尺寸
SWS-KOP-1/4 SWS-KCL-1/4 SWD-KCL-1/4 SWD-KCL-1/4	96	125	39	0.25 INCH
SWS-KOP-3/8 SWS-KCL-3/8 SWD-KOP-3/8 SWD-KCL-3/8	96	125	39	0.375 INCH
SWS-KOP-1/2 SWS-KCL-1/2 SWD-KOP-1/2 SWD-KCL-1/2	118	129	50	0.5 INCH
SWS-KOP-1 SWS-KCL-1 SWD-KOP-1 SWD-KCL-1	146	137	67	1 INCH
SWS-KOP-2 SWS-KCL-2 SWD-KOP-2 SWD-KCL-2	202	161	106	2 INCH
备注				